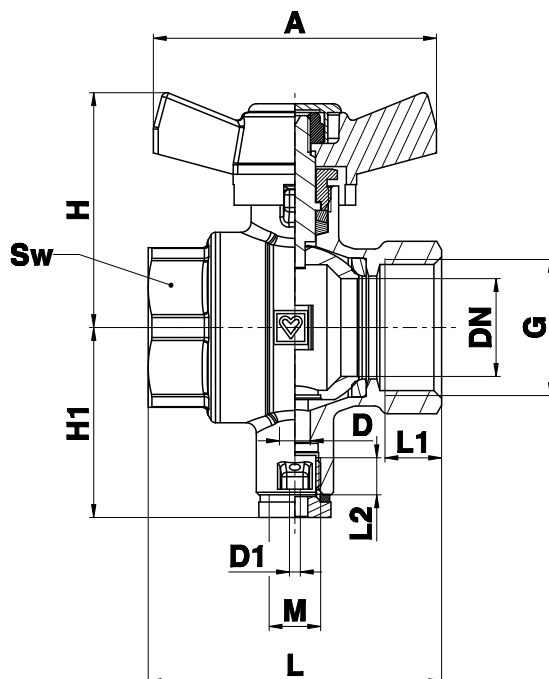


HERZ - krogelni ventil

s priključkom za temperaturno tipalo

Tehnični list 1 **2202** 8X izdan 1020

☑ Dimenzije



Št. artikla	DN	G [in]	M	L [mm]	L1 [mm]	L2 [mm]	H [mm]	H1 [mm]	D [mm]	D1 [mm]	A [mm]	Sw [mm]	Teža [kg]
1 2202 81	15	1/2"	10 x 1	51	10	7,2	42	37	6	2,1	55	25	0,185
1 2202 82	20	3/4"	10 x 1	57	11	7,2	45,6	37	6	2,1	55	31	0,261
1 2202 83	25	1"	10 x 1	73	16	7,2	56	37	6	2,1	75	39	0,442

☑ Material in konstrukcija

Ohišje ventila:	kovana medenina skladno z EN12165, nikljana, CW617N
Krogla:	kovana medenina skladno z EN12165, votlena, kromirana, CW617N
Vreteno:	strojno obdelana medenina skladno z EN12164, CW614N
Ročka:	metuljček, rdeče barve, siluminij
Tesnilo krogle:	PTFE
Tesnilo vretena:	PTFE
Notranji navoj:	skladno z ISO 228-1

☑ Podatki za delovanje

Maksimalni delovni tlak:	PN 25 bar
Minimalna temperatura:	-30 °C (voda 0,5 °C)
Maksimalna temperatura:	150 °C (voda do 110 °C - brez pare)

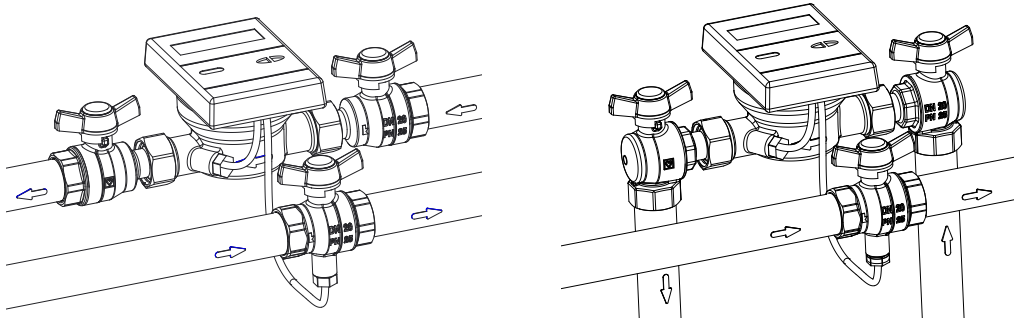
Medij:

Kvaliteta ogrevalne vode skladna z ÖNORM H5195 ali VDI standardom 2035. Uporaba etilena ali propilen glikola je dovoljena v kolikor je mešanica v razmerju 25-50%. Pred uporabo proizvodov iz etilen glikola za zaščito pred mrazom in korozijo se posvetujte s proizvajalcem. Herz krogelni ventili za ogrevanje in hlajenje niso primerni za uporabo agresivnih medijev (kot npr. kisline, alkidi, vnetljivi ali eksplozivni plini...) saj le ti lahko poškodujejo tesnilne komponente.

Področje uporabe

Herz krogelni ventili se uporabljajo kot zaporni element. Krogelni ventili s priključkom za temperaturno tipalo se lahko uporabljajo v ogrevalnih instalacijah v kombinaciji s kalorimetri. Krogelni ventil omogoča izpiranje sistema preden se namesti merilna oprema. Kadar je krogelni ventil v zaprtem položaju, je možno zamenjati temperaturno tipalo, ne da bi bilo potrebno prazniti ogrevalni sistem. V odprtem položaju medij teče okoli tipala, kar omogoča hitro in zanesljivo zaznavanje temperaturne razlike. Pred vgradnjo temperaturnega tipala se na ventilu odvije vijak M10 in na to mesto se privije temperaturno tipalo. Krogelni ventil je pri montaži v ogrevalnem sistemu možno tesniti s tesnilno vrvico.

Primer uporabe krogelnega ventila s temperaturnim tipalom v kombinaciji z ostalimi Herz krogelnimi ventili:



Navodila za montažo

Navoj na cevi mora biti prevlečen s primernim tesnilnim materialom (predivo, teflonski trak, tesnilna pasta). Preveč tesnilnega materiala lahko poškoduje navoj. Krogelni ventil z navojem (G) se privijači na cev. Cevi morajo biti pravilno poravnane, da ventil ne bi bilo obremenjen z momentom krivljenja. Če uporabljate bakrene oziroma plastične cevi morate paziti na tlačne in temperaturne omejitve uporabljenega materiala. Za montažo uporabljajte primerno orodje. Krogelni ventil je lahko nameščen v katerikoli poziciji: horizontalno, vertikalno ali obrnjen na glavo. Po zaključeni montaži mora inštalater preveriti tesnost spojev. V kolikor so v mediju nečistoče (pretrda voda, prah...) mora biti na inštalaciji nameščen filter, saj v nasprotnem primeru te nečistoče lahko poškodujejo tesnila v ventilu.

Medenina

Herz uporablja zgolj visoko kakovostno medenino ki ustreza zadnji evropski normi DIN EN 12164 in DIN EN 12165. Ohišje ventila je narejeno iz medenine, saj je ta material močan, odporen na korozijo poleg tega pa ima še druge lastnosti, ki so primerne za tovrstne proizvode.

Princip delovanja

Položaj ročice nam pokaže, ali je ventil odprt ali zaprt. Ventil je odprt, če je ročica poravnana s cevjo in je zaprt, če je položaj ročice pravokotno na cev. Ventil lahko odpiramo in zapiramo z rotiranjem ročice za 90°.

Navodila za vzdrževanje

Skladno z normo EN 806-5 (točka 6. – delovanje) morajo biti krogelni ventili vedno v popolnoma odprtem ali popolnoma zaprtem položaju. Da zagotovimo normalno delovanje krogelnega ventila, ga je potrebno redno (vsaj dvakrat letno) popolnoma odpreti in zapreti. To preprečuje, da bi krogelni ventil zablokirala, zmanjšamo nalaganje usedlin in zmanjšamo možnost korozije znotraj ventila.

Navodila za odstranjevanje/odlaganje

Odlaganje Herz krogelnih ventilov na sme predstavljati nevarnost za zdravje in okolje. Upoštevati je potrebno nacionalno regulacijo za odlaganje tovrstnih izdelkov.

